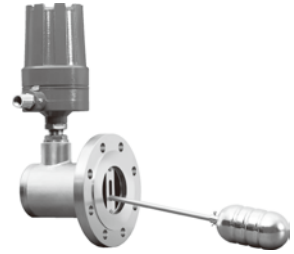


Since 1992

UQK-400型浮球液位控制器

UQK-400 FLOAT LEVEL SWITCH

概述 UQK-400型浮球液位控制器由浮球、连杆、铁芯部分和磁性开关或信号转换机构组成，随容器内介质液位的变化，浮球产生相对位移，从而带动连杆、铁芯上下移动，使铁芯磁钢相对位置发生变化，通过磁耦合作用，使微动开关或舌簧开关动作，实现对液位的控制和报警。



主要技术参数

安装形式：侧装
 测量范围：60mm ~ 120mm
 测量精度：液位控制：±4mm
 界位控制：±6mm
 公称压力：≤6.3MPa
 接液材质：304、316L或按用户要求
 公称通径：DN80
 法兰标准：HG/T20592-2009，HG/T20615-2009或按用户要求
 环境温度：-40℃ ~ +80℃
 介质温度：-40℃ ~ +150℃
 使用寿命：≥5 × 10⁵次
 介质密度：液位：ρ ≥ 0.16g/cm³
 界位：ρ₁ - ρ₂ ≥ 0.16g/cm³
 介质粘度：≤1St (10⁻⁴m²/S)
 电源引入口：G1/2"(内螺纹)或按用户要求
 防爆型式：隔爆型 Exd II CT1 ~ CT5/T6 Gb
 本质安全型 Exia II CT1 ~ CT5/T6 Ga
 防护等级：IP66
 安全栅见《安全栅推荐使用表》

触点容量：

开关形式	最高电压 AC	最大电流 (A)	触点形式	接触电阻 (≧ Ω)	切换速度 (≧ ms)	使用寿命 (≦ 万次)
舌簧开关	250V	1	SPDT	0.03	3	50
微动开关	250V	5	SPDT	0.03	3	50

注：本质安全型仅用于24V DC

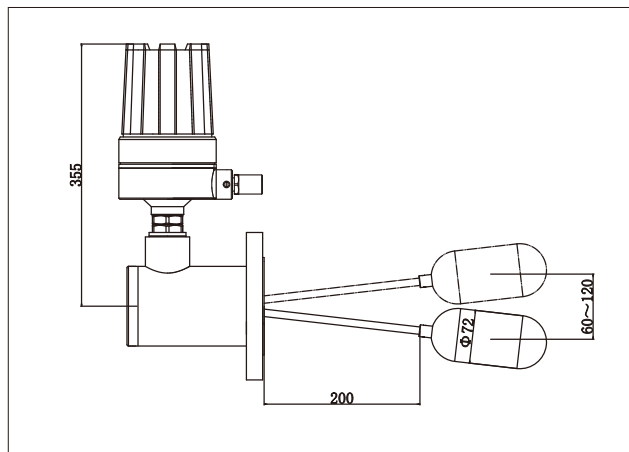
Since 1992

产品选型表

型号	规格编码				内容
UQK-400					浮球液位控制器
	1				舌簧开关
	3				微动开关
		x			上限或下限
			*		介质密度 (g/cm ³)
				i	本质安全型
				d	隔爆型
UQK-400	<input type="checkbox"/>	<input type="checkbox"/>	<input type="checkbox"/>	<input type="checkbox"/>	

选型举例：UQK-4003X0.8d为UQK-400型浮球液位控制器，采用微动开关，上限或下限报警，介质密度为0.8g/cm³，防爆形式为隔爆型。

外型图及安装 1 结构形式及尺寸见图



2 安全栅推荐使用表

丹东通博电器(集团)有限公司	TP5041-EX TP5045-EX
上海自动化仪表研究所	CS8041-EX CS8045-EX

订购须知

- ▶ 型号规格
- ▶ 工作介质
- ▶ 工作压力
- ▶ 工作温度
- ▶ 法兰标准
- ▶ 接液材质
- ▶ 介质密度
- ▶ 法兰引管长度
- ▶ 其它特殊要求